

F-720-S

EcoDesign

PANADERO



MÅL OG VEKT

| | |
|-------------------|--------------------|
| MÅL HxBxD | 625x700x485 mm |
| BRUTTO-/NETTOVEKT | 85/75 kg |
| DØRMÅL | 550x311 mm |
| RØYKØR | 150-153 mm Topp |

TEKNISKE DATA

| | |
|--------------------------------|--------|
| STØPEJERNSRIST | |
| PANORAMA | |
| NOMINELL EFFEKT | 7 KW |
| EFFEKTIVITET | 81 % |
| CO -UTSLIPP | 0,10 % |
| VARMEBESTANDING MALING | 800°C |
| VARMEBESTANDING KERAMISK GLASS | 750°C |

EAN 84269641 90502
REF. PANADERO 19050

PRODUKTFORDELER

ECODESIGN



**EKSTERN
LUFTTILFØRSEL**



**VERMICULITE
ISOLERT**



**DØR I SERIGRAFERT
GLASS**



**VEDKUBBER OPPTIL 50
CM**



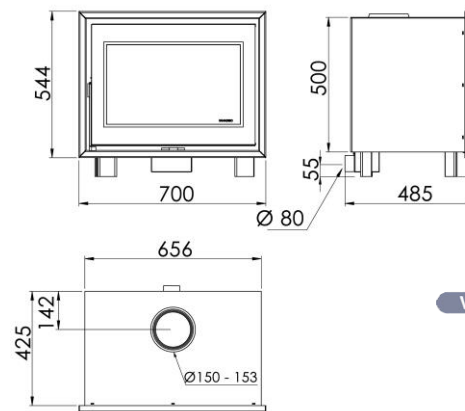
OPPVARMINGSVOLUM



RENT GLASSYSTEM



**TRIPPEL
FORBRENNING**



BImSchV2



F-720-S EN